

## SPOT RONDS 2 FOYER BLANC

Table induction

Code: I366 B05

CONFIGURATION SPOT 2 FOYERS RONDS BLANC



### CARACTÉRISTIQUES

#### POWERBOOST

Il garantit une augmentation de puissance à la table sélectionnée. En particulier, lorsque le Booster est activé, la table fonctionne pendant dix minutes à une puissance très élevée qui permet de chauffer rapidement de grandes quantités d'eau.

#### POT DETECTOR

Les tables de cuisson Foster reconnaissent non seulement la présence de casseroles et de poêles, mais calculent également leur surface. Ce système permet une utilisation encore plus efficace de l'énergie. Lorsque l'on retire les casseroles, les plaques sont automatiquement désactivées.

#### SYSTÈME DE VENTILATEUR INTELLIGENT

Une ventilation correcte est essentielle pour un fonctionnement optimal des tables induction. Le système Foster ajuste automatiquement le degré de ventilation en fonction des températures atteintes.

#### PROGRAMMATION DE FIN DE CUISSON

Toutes les opérations sont réglées par des commandes tactiles sur le verre du plan. Chaque table est équipée d'une programmation indépendante qui permet de régler différents temps de cuisson.

#### COMMANDES SLIDER

La température sélectionnée se règle très rapidement grâce à la commande Slider : il suffit de toucher d'un doigt l'écran TOUCH pour atteindre le niveau de puissance souhaité.

#### COMPTEUR DES MINUTES

Une minuterie pratique, indépendante de la fin de la programmation de la cuisson.

#### MAINTIEN DE LA CHALEUR

Il permet de conserver les plats à une température de 70° C, sans atteindre des températures d'ébullition ou brûler le fond des aliments.

**AUTOMATISME GO&STOP** Il active les tables initialement à la puissance maximale jusqu'à ce que le niveau fixé soit atteint.

---

**RECALL** Cette fonction permet de rappeler immédiatement les derniers paramètres sélectionnés lors de la cuisson précédente.

---

**PAUSE** Fonction utile qui permet de détourner l'attention de la cuisine, en interrompant et en rétablissant les modes réglés instantanément.

---

**SÉCURITÉ** Toutes les tables de cuisson électriques Foster sont équipées des protections de sécurité les plus modernes et les plus sophistiquées : Arrêt central ; verrouillage de sécurité ; indicateurs de chaleur résiduelle. Les modèles d'induction se caractérisent également par les fonctions suivantes : Système de sécurité qui éteint la table en cas d'absence de pots ; Détecteur de débordement, qui éteint automatiquement la table en cas de débordement de liquides ; Désactivation automatique, pour éviter les accidents dus à l'oubli.

---

## DÉTAILS

**Bord d'installation** A fleur | FTS

---

**Coloration** Blanc

---

**Matériau** Vitrocéramique

---

**Alimentation** 230 - 380 V (50/60 Hz)

---

**Description complète** Composition Modular Induction - 2 champs - blanc

---

**Élément chauffant** 2 zones

---

**Trou d'encastrement** Voir fiche technique (pour tous les modèles à fleur ou à fleur installés par-dessus, et sous-plan)

---

**Notes:** Boîte de connexion incluse

---

Puissance totale 4.400 W

---

Gauche 2.300 (3.000)\* W

---

Droite 1.100 (1.400)\* W

---

Réglages 9 réglages de puissance par zone + Powerboost

---

Sécurité Équipement de sécurité

---

Type Table induction

---

Type de commandes Touch Control

---

Contraintes La disposition des éléments est soumise à des contraintes dictées par les longueurs des câbles de connexion. Se référer aux spécifications des différents éléments.

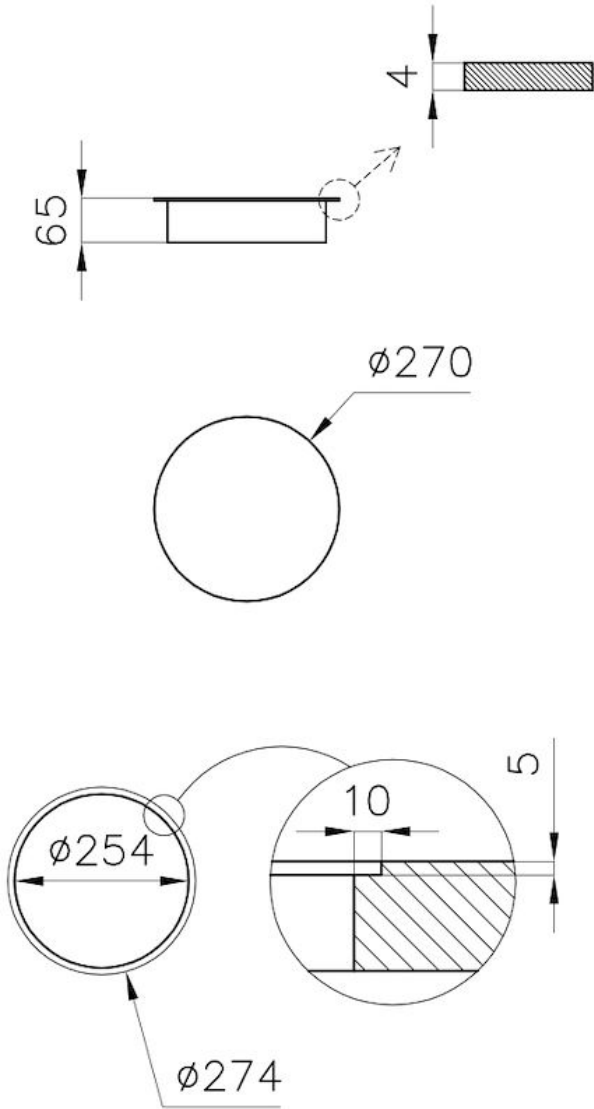
---

Notes: \* Powerboost

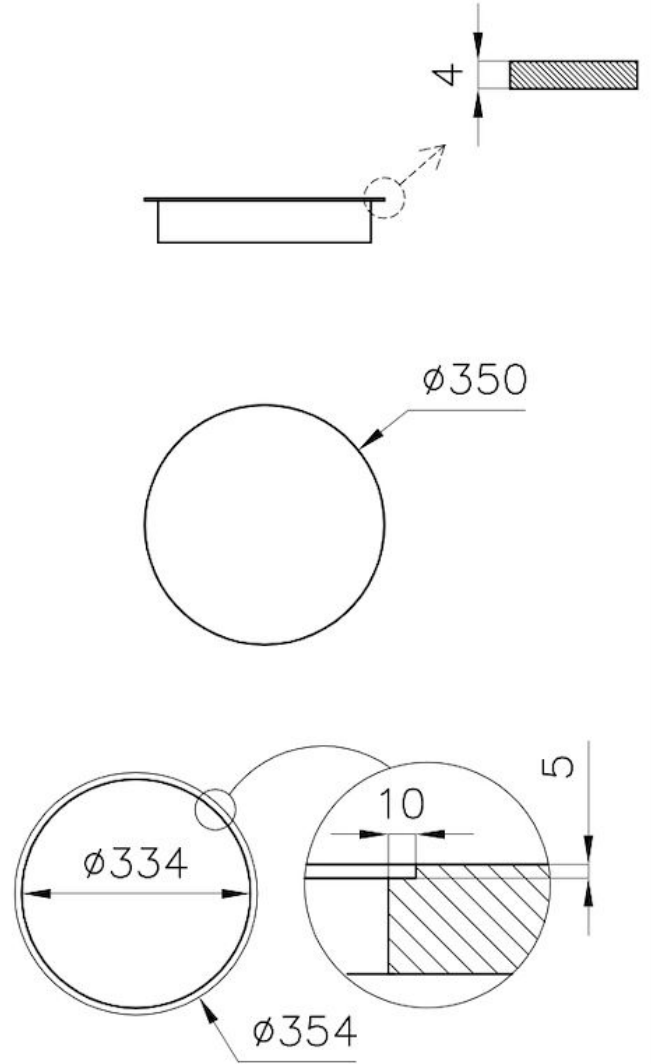
---

## DESSINS TECHNIQUES

7361270  
7361275



7362300  
7362305



## GALERIE



## FOURNI



**CONNECTION BOX 3 FOYERS**  
I369 B30



**TOUCH CONTROL 3 FOYERS RONDS**  
**BLANC**  
I368 B35